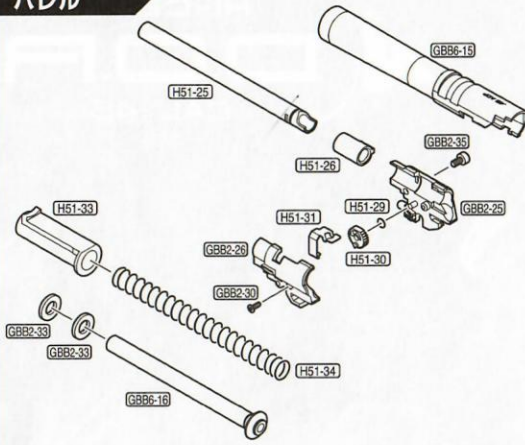
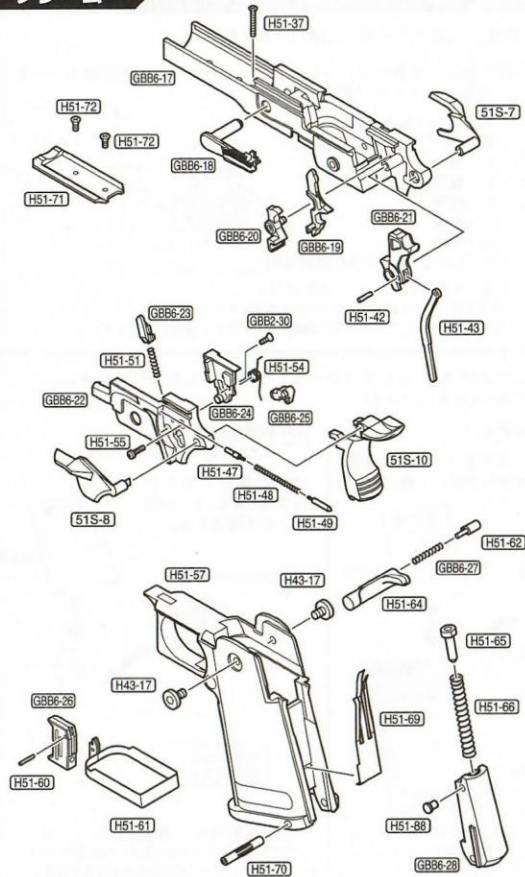


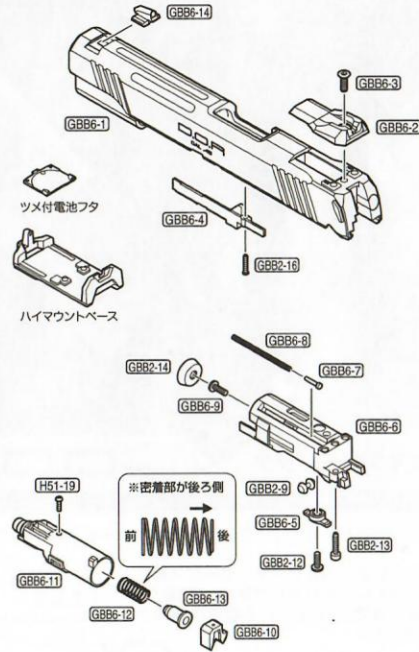
## バレル



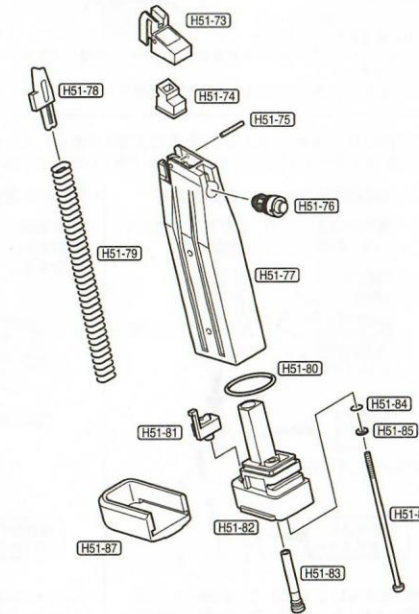
## フレーム



## スライド



## マガジン



区分	パーツNo.	パーツ名	価格	送料
スライド	GBB6-1	スライド	2,500	250
	GBB6-2	リアサイト	300	120
	GBB6-3	六角穴付ネジ (M3×14mm)	50	120
	GBB6-4	スライドレール	400	120
	GBB6-5	ピストンパーツ	150	120
	GBB6-6	ピストン	2,000	140
	GBB6-7	シリンダーリターンピン	50	120
	GBB6-8	シリンダーリターンSP	100	120
	GBB6-9	φネジ (M3×8 Sタイト)	50	120
	GBB6-10	バルブストッパー	200	120
	GBB6-11	シリンダー	1,200	120
	GBB6-12	DORシリンダーバルブSP	100	120
	GBB6-13	DORシリンダーバルブ	150	120
	GBB6-14	フロントサイト	400	120
	H51-19	φネジ (M1.4×3)	50	120
GBB2-9	ピストンローラー	300	120	
GBB2-12	φネジ (M2.6×8 Sタイト)	50	120	
GBB2-13	六角穴付ネジ (2.6×12)	50	120	
GBB2-14	ピストンカップ	300	120	
GBB2-16	φネジ (M1.4×8)	50	120	
バレル	GBB6-15	アウターバレル	2,100	140
	GBB6-16	リコイルガイド	1,400	140
	H51-25	インナーバレル	3,000	140
	H51-26	Gホップチャンバー	450	120
	H51-29	Oリング (φ0.58×φ2.44)	50	120
	H51-30	HOPダイヤル	50	120
	H51-31	HOPレバー	250	120
	H51-33	リコイルプラグ	700	140
	H51-34	リコイルSP	300	120
	GBB2-25	チャンバーカバー右	650	140
	GBB2-26	チャンバーカバー左	650	140
	GBB2-30	φネジ (M2×6 皿Sタイト)	50	120
	GBB2-33	リコイルバッファー	100	120
	GBB2-35	六角穴付ネジ (M3×6)	50	120
	フレーム	GBB6-17	シャーシ	3,400
GBB6-18		スライドストッパー	900	120
GBB6-19		ディスクコネクタ	300	120
GBB6-20		シアー	300	120
GBB6-21		ハンマー	800	120
GBB6-22		シャーシカバー	800	140
GBB6-23		ノッカーロック	200	120
GBB6-24		シャーシインナー	300	120
GBB6-25		ノッカー	200	120
GBB6-26		トリガー	300	120
GBB6-27		マガジンキャッチSP	50	120
GBB6-28		ハンマーSPハウジング	300	120
H51-37		φネジ (2.6×14 皿)	50	120
H51-42		ハンマーシャフト	50	120
H51-43		ハンマーストラット	300	120
H51-47	スライドストップブランチャー	150	120	
H51-48	ブランチャーSP	50	120	
H51-49	セフティブランチャー	150	120	
H51-51	ノッカーロックSP	50	120	
H51-54	ノッカーアクション	150	120	
H51-55	φネジ (M2.6×10 Sタイト)	50	120	
H51-57	グリップ	2,000	250	
H51-60	SPピン (φ1.5×5)	50	120	
H51-61	トリガーバー	400	120	
H51-62	マガジンキャッチロック	200	120	

区分	パーツNo.	パーツ名	価格	送料
フレーム	H51-64	マガジンキャッチ	400	120
	H51-65	ハンマーSPブランチャー	100	120
	H51-66	ハンマーSP	250	120
	H51-69	シアーSP	300	120
	H51-70	ハウジングピン	150	120
	H51-71	マウントレール	500	120
	H51-72	φネジ (M2.6×5 皿Sタイト) 2本セット	100	120
	H51-88	ブランチャーストッパー	55	120
	H43-17	六角穴付トラス (2ヶセット)	300	120
	51S-7	セフティレバー右	600	120
	51S-8	セフティレバー左	600	120
	51S-10	グリップセフティ	1,080	140
	GBB2-30	φネジ (M2×6 皿Sタイト)	50	120
	H51-73	BBリップ	250	120
	マガジン	H51-74	マガジンガスカート	300
H51-75		マガジンシャフト (φ2×13.5)	150	120
H51-76		放出バルブ	700	120
H51-77		マガジンケース	2,500	400
H51-78		マガジンフォアアー	200	120
H51-79		マガジンSP	200	120
H51-80		Oリング大 (φ2.03×φ19.46)	100	120
H51-81		バンパーストッパー	250	120
H51-82		マガジンボトム	800	205
H51-83		注入バルブ	180	120
H51-84		Oリング小 (φ1.9×φ2.8)	30	120
H51-85		平ワッシャー (φ7×3.1)	20	120
H51-86		マガジンシャフトネジ (M3×82)	100	120
H51-87		マガジンバンパー	300	140
付属品			六角穴付ネジ (M3×18mm) 2ヶセット (DOR用)	150
		六角穴付ネジ (M3×20mm) 2ヶセット (DOR用)	150	120
		穴開けシャフト	200	120
		保護キャップ	50	120
		クリーニングロッド	100	120
		ハイマウントベース (DOR用)	600	120
		ツメ付電池フタ (DOR用)	200	120
		フォアーストッパー	150	120

区分	パーツ名	価格	送料
別売アクセサリー	ハイキャバ 5.1 共通別売マガジン	2,980	☆
	シリコングリス (2g×2ヶ入)	300	140
	シリコメンテナンクスプレー	480	250
	プロゴグル L (クリア/スモーク)	880	250
	プロゴグル フルフェイスバージョン	8,800	○
	BB0-ダー	950	400
	BB0-ダーXL	1,980	400

☆ゆうパック60サイズ ○ゆうパック80サイズ

**注意** ガスブローバック「ハイキャバ D.O.R」用のパーツは初回生産の都合上、4ヶ月くらいの間、修理対応のみの受注に限らせていただきます。予めご了承ください。

※リストの価格は税抜き価格です。※製品(パーツ)の仕様や価格は、予告なく変わる場合があります。