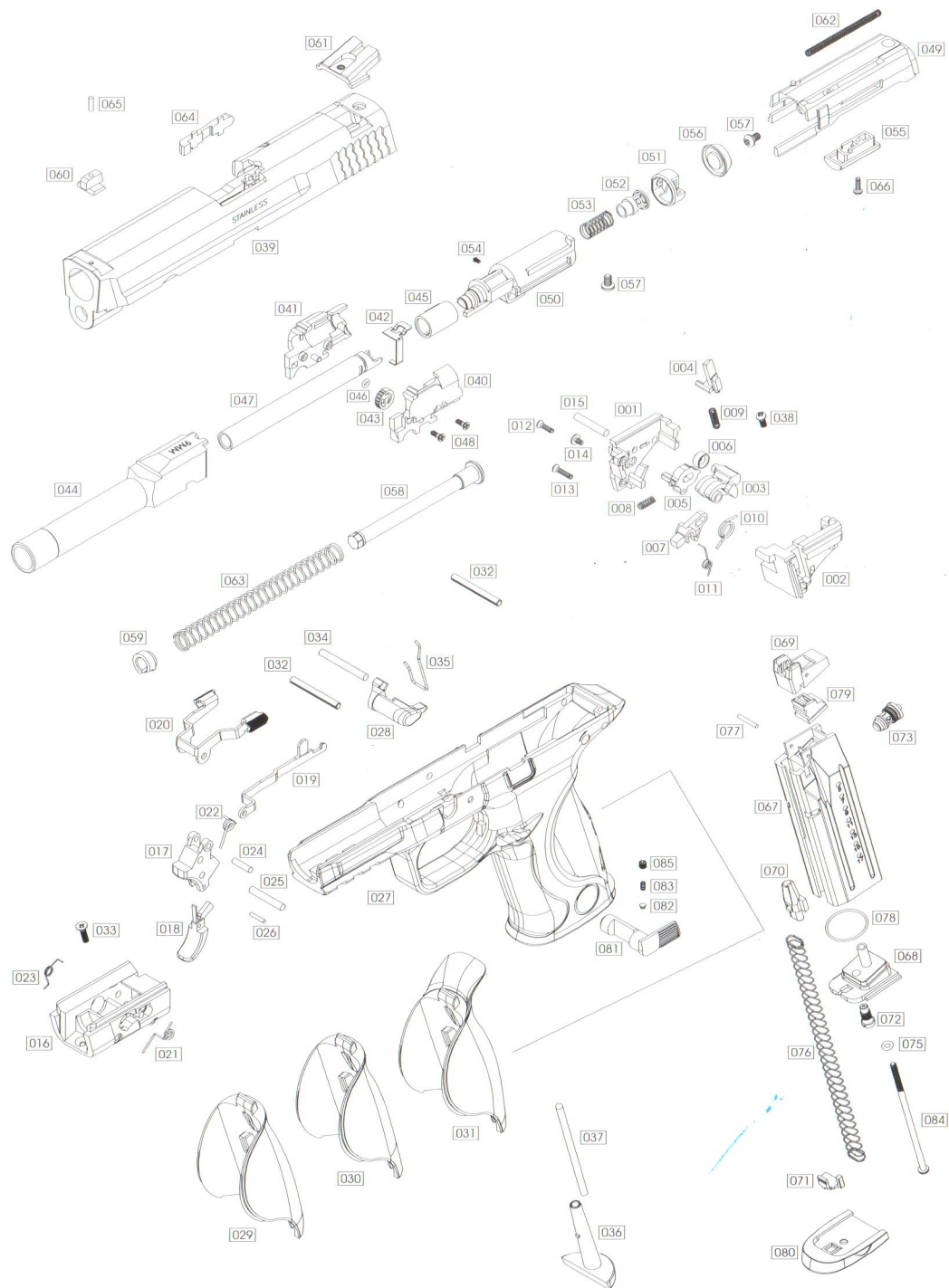


## 8 爆炸圖 EXPLOSION

編號	零件名稱	數量	編號	零件名稱	數量
001	右擊鎗座	1	044	外槍管	1
002	左擊鎗座	1	045	入彈膠	1
003	擊鎗	1	046	O環2X1	1
004	延遲器	1	047	內槍管	1
005	擊鎗開閉器	1	048	M2X6平頭	2
006	擊鎗滾輪	1	049	氣室座	1
007	撞針	1	050	氣室	1
008	擊鎗開閉器彈簧	1	051	調節閥座	1
009	延遲器彈簧	1	052	調節閥	1
010	擊鎗鈕簧	1	053	負壓前彈簧	1
011	撞針鈕簧	1	054	M1.5X2.5圓頭自攻	1
012	M2X8平頭	1	055	氣室座配件	1
013	M2X8平頭	1	056	活塞橡皮	1
014	M2X4十字	1	057	附WS 3X5十字	1
015	PIN3X18.4MM	1	058	滑桿	1
016	槍身固定座	1	059	滑桿附件	1
017	扳機	1	060	準星	1
018	扳機保險	1	061	照門	1
019	扳機連桿	1	062	氣室覆進簧	1
020	後定器	1	063	滑桿彈簧	1
021	結合器鈕簧	1	064	抓殼勾	1
022	扳機連桿鈕簧	1	065	PIN2X6.5	1
023	後定器鈕簧	1	066	M2X8十字	1
024	PIN2.5X10	1	067	彈匣主體	1
025	PIN3X19	1	068	彈匣主體底座	1
026	PIN1.5X8.2	1	069	氣道橡膠座	1
027	槍身	1	070	上彈頭	1
028	退彈鈕	1	071	底蓋檔片	1
029	握片-M	1	072	灌嘴本體	1
030	握片-S	1	073	氣閥	1
031	握片-L	1			
032	3PIN3X28MM	2	075	O環3X1.5	1
033	M2.5X8平頭自攻	1	076	上彈頭彈簧	1
034	PIN3X26.8MM	1	077	PIN2X13.8	1
035	退彈鈕鈕簧	1	078	O環1X20	1
036	握把梢	1	079	氣道橡膠	1
037	握把梢鐵條	1	080	彈匣底板	1
038	M2.5X8圓頭自攻	1	081	結合器	1
039	滑套	1	082	結合器定位軸	1
040	槍管座左	1	083	結合器定位軸彈簧	1
041	槍管座右	1	084	M3X80十字	1
042	HOP UP調整鈕連桿	1	085	止付M3X3	1
043	HOP UP調整鈕	1			

## 8 爆炸圖 EXPLOSION





編號	零件名稱	數量	編號	零件名稱	數量
1	右擊鎚座	1	48	M2X6平頭	2
2	左擊鎚座	1	49	氣室座	1
3	擊鎚	1	50	氣室	1
4	延遲器	1	51	調節閥座	1
5	擊鎚開閉器	1	52	調節閥	1
6	擊鎚滾輪	1	53	負壓前彈簧	1
7	撞針	1	54	M1.5X2.5圓頭自攻	1
8	擊鎚開閉器彈簧	1	55	氣室座配件	1
9	延遲器彈簧	1	56	活塞橡皮	1
10	擊鎚鈕簧	1	57	M3X5十字	2
11	撞針鈕簧	1	58	滑桿	1
12	M2X8平頭	1	59	滑桿附件	1
13	止付M2.5X3	1	60	準星	1
14	M2X4十字	1	61	照門	1
15	PIN3X18MM	1	62	氣室覆進簧	1
16	槍身固定座	1	63	滑桿彈簧	1
17	扳機	1	64	抓殼勾	1
18	扳機保險	1	65	PIN2X6.5	1
19	扳機連桿	1	66	M2X8十字	1
20	後定器	1	67	彈匣主體	1
21	結合器扭簧	1	68	彈匣主體底座	1
22	扳機連桿扭簧	1	69	氣道橡膠座	1
23	後定器扭簧	1	70	上彈頭	1
24	PIN2.5X10	1	71	底蓋檔片	1
25	PIN3X19	1	72	灌嘴本體	1
26	PIN1.5X8.2	1	73	氣閥	1
27	槍身	1	74	墊片3MM	1
28	退彈鈕	1	75	O環3X1.5	1
29	握片-M	1	76	上彈頭彈簧	1
30	握片-S	1	77	PIN2X13	1
31	握片-L	1	78	O環1X20	1
32	SPIN3X28MM	2	79	氣道橡膠	1
33	M2.5X10平頭自攻	1	80	彈匣底板	1
34	PIN3X26.8MM	1	81	結合器	1
35	退彈鈕鈕簧	1	82	結合器定位軸	1
36	握把梢	1	83	結合器定位軸彈簧	1
37	握把梢鐵條	1	84	M3X80十字	1
38	M2.5X6圓頭自攻	1	85	止付M3X3	1
39	滑套	1	86	選擇扭(右)	1
40	槍管座左	1	87	選擇扭(左)	1
41	槍管座右	1	88	選擇扭鈕簧	1
42	HOPUP調整鈕連桿	1	89	全自動撥桿軸	1
43	HOPUP調整鈕	1	90	全自動撥桿	1
44	外槍管	1	91	全自動撥桿鈕簧	1
45	入彈膠	1	92	PIN4-3X18MM(銅管)	1
46	O環2X1	1	93	套環	1
47	內槍管	1			

# 大嘴鳥 B.B 連發版

AUTO MODE

## 爆炸圖 EXPLOSION

