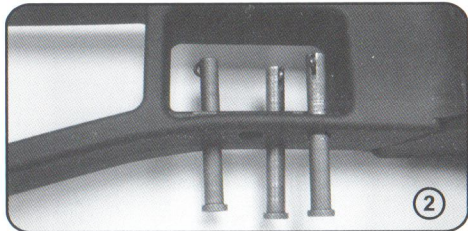


7 槍枝大部分分解 Field Strip



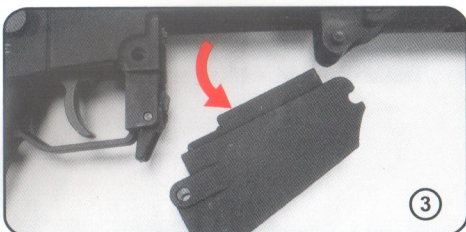
1

取下彈匣，拉拉柄確認槍膛內有無子彈，關保險



2

插銷可放置於尾托，以免遺失



3

取下彈匣槽



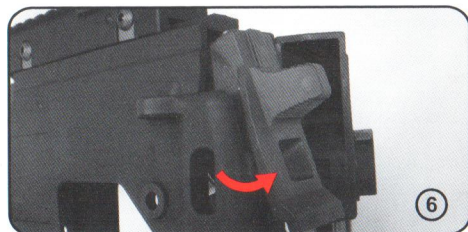
4

取下下機匣



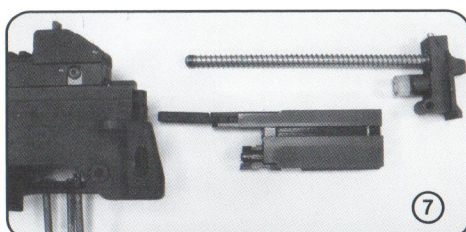
5

上下機匣分解完成



6

取下覆進簧頂塊



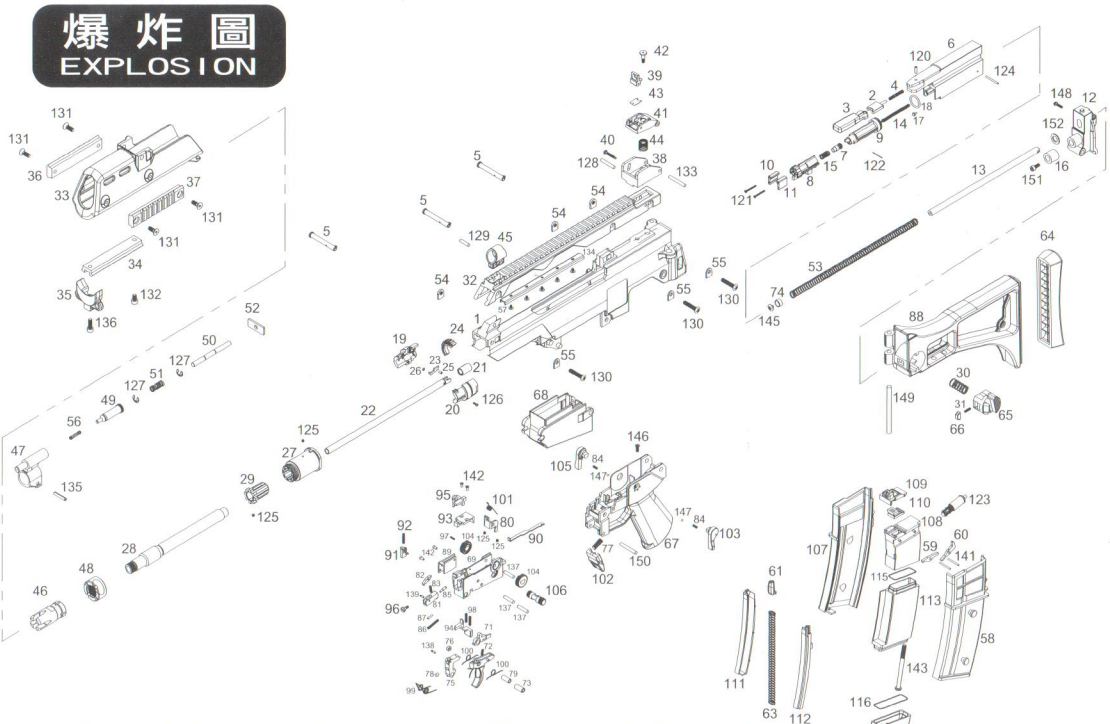
7

取出頂塊與槍機



8

細部分解完成



項次編號	零件檔案名稱	數量	項次編號	零件檔案名稱	數量	項次編號	零件檔案名稱	數量
1	G36上槍身	1	52	G36瓦斯導管彈簧檔片	1	103	G36選擇鈕左	1
2	拉柄控制器	1	53	G36滑桿彈簧	1	104	G36選擇鈕齒輪	2
3	拉柄	1	54	G36上槍身魚骨固定片右	3	105	G36選擇鈕右	1
4	拉柄控制器彈簧	1	55	G36上槍身魚骨固定片左	3	106	G36保險曲軸	1
5	G36槍身固定軸組合	3	56	G36瓦斯導管彈簧前	1	107	G36彈匣右	1
6	汽缸本體	1	57	G36上槍身魚骨補強肋	1	108	G36彈匣本體	1
7	調節筒	1	58	G36彈匣左	1	109	G36氣道橡膠座	1
8	G36活塞前	1	59	G36撥桿前	1	110	G36氣道橡膠	1
9	G36活塞後	1	60	G36撥桿後	1	111	G36上彈槽-右	1
10	G36活塞穩定器右	1	61	G36上彈頭	1	112	G36上彈槽-左	1
11	G36活塞穩定器左	1	62	G36彈匣底蓋	1	113	G36彈匣氣槽中	1
12	G36滑桿	1	63	上彈頭彈簧	1	114	G36彈匣氣槽下	1
13	G36滑桿	1	64	G36槍托緩衝墊	1	115	G36彈匣上O環28X1	1
14	負壓後氣閥彈簧	1	65	G36槍托卡榫鈕	1	116	G36彈匣下O環30X1	1
15	負壓前彈簧	1	66	G36槍托卡榫鈕附件	1	117	嘴噴組合	1
16	緩衝墊	1	67	G36下槍身	1	118	O型環4x1.5	1
17	後定擋塊	1	68	G36下槍身彈匣槽	1	119	O型環3x1.5	1
18	O環15x2	1	69	扳機擊錘座	1	120	彈簧槽3X10MM	1
19	G36HOPUP座-右	1	70	扳機	1	121	氣缸片-M2X25十字平頭	2
20	G36HOPUP座-左	1	71	扳機卡榫片	1	122	PIN1X18	1
21	G36入彈膠	1	72	扳機卡榫片彈簧	1	123	氣閥組合	1
22	G36內槍管	1	73	扳機軸套	1	124	pin2X3mm	1
23	G36HOPUP調整連桿	1	74	G36滑桿彈簧套環	1	125	槍管座-M3X3止付螺絲	4
24	G36HOPUP調整鈕	1	75	擊錘	1	126	鋼管左-M2X6九十字	1
25	HOPUP緩衝墊	1	76	擊錘滾輪	1	127	彈簧軸-E扣5mm	2
26	O環2x1	1	77	G36退彈鈕彈簧	1	128	PIN4X26	1
27	G36槍管座	1	78	擊錘齒心	1	129	PIN4X16	1
28	G36外槍管	1	79	擊錘軸套	1	130	上魚骨-丸內圓頭M5X25	3
29	G36外槍管連接器	1	80	擊錘閉器	1	131	魚骨左-半頭內六角M5X14	4
30	G36槍托卡榫鈕彈簧	1	81	撞針座	1	132	圓頭內六角M5X8	1
31	G36槍托卡榫鈕附件彈簧	1	82	撞針	1	133	PIN4X30	2
32	G36上槍身魚骨	1	83	撞針彈簧	1	134	魚骨-圓頭墊片M2.5X5自攻	5
33	G36上槍身前護木	1	84	G36選擇鈕鋼珠彈簧	2	135	彈簧槽4X22MM	1
34	G36前護木魚骨下	1	85	撞針尾桿	1	136	魚骨片前圓頭內六角M5X14	1
35	G36前護木魚骨上固定器	1	86	撞針後進簧	1	137	軸心4x18	3
36	G36前護木魚骨右	1	87	頂桿	1	138	浪花軸心2x7	1
37	G36前護木魚骨左	1	88	G36槍托	1	139	浪花軸心2x6	1
38	G36照門座	1	89	連桿導軌	1	140	十字彈匣底蓋-M3X6平頭	1
39	G36照門	1	90	擊錘閉器連桿	1	141	pin 2x20	2
40	G36照門左右調整器	1	91	擊錘閉鎖片	1	142	扳機組-平頭螺絲M2.5x6	4
41	G36照門高低調整器	1	92	擊錘閉鎖片彈簧	1	143	彈匣下-丸十字M5X65MM	1
42	G36照門高低調整器螺絲	1	93	G36撞針蓋	1	144	彈匣下-丸十字M5X80MM	1
43	G36準星彈片	1	94	G36槍機釋放鈕	1	145	M4內六角	1
44	G36照門高低調整器彈簧	1	95	G36槍機定位器	1	146	下槍身-平頭M3X10自攻	1
45	G36準星	1	96	後定片軸心	1	147	選擇鈕-3.0鋼珠	2
46	G36防火帽	1	97	G36槍機定位器彈簧	1	148	圓頭M3X12	1
47	G36瓦斯導管座	1	98	退彈鈕彈簧	2	149	G36槍托軸5.8X75MM	1
48	G36外槍管固定環	1	99	擊錘彈簧	1	150	浪花軸心4x31.5	1
49	G36瓦斯導管	1	100	扳機彈簧	2	151	MSX10內六角	1
50	G36瓦斯導管彈簧軸	1	101	擊錘閉器鈕簧	1	152	墊片1 X 10	1