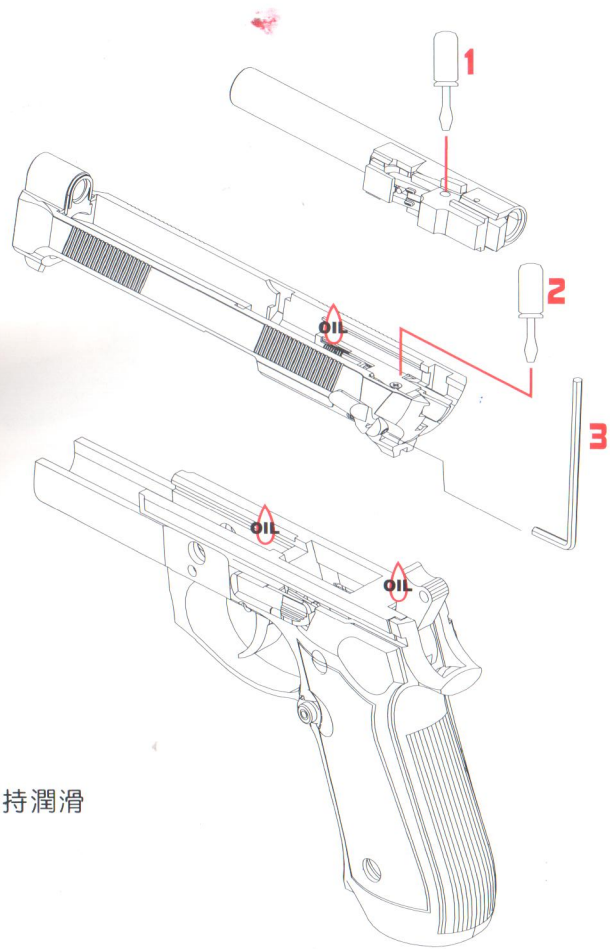



12 維修保養 BASIC MAINTENANCE



 請上油保持潤滑

1 2 3 檢查是否鬆動，
若有鬆動請鎖緊以確保使用安全

13 爆炸圖 EXPLOSION

